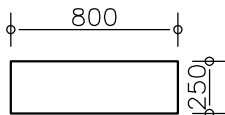
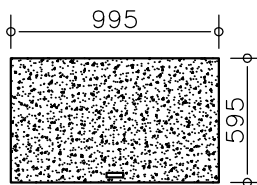


PIANTA

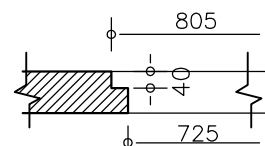
COPERTURE APERTURE PASSAGGIO CAVI
 LASTRE IN VETRORESINA COMPRESSO SP. 40cm



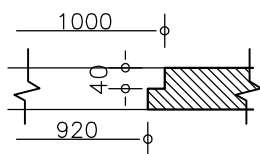
N° 3 COPERTURE FORI MT



COPERTURA PASSO UOMO ACCESSO VASCA
 IN VETRORESINA SPESSORE 50mm



SEZ. D-D



SEZ. F-F

REVISIONE

CABINA OMOLOGATA ENEL



MODELLO CABINA

DG 2061 ED. 7[^]

AZIENDA QUALIFICATA ENEL

CABINA ELETTRICA PREFABBRICATA IN C.A.V.



Mod. 07.1 rev. 01

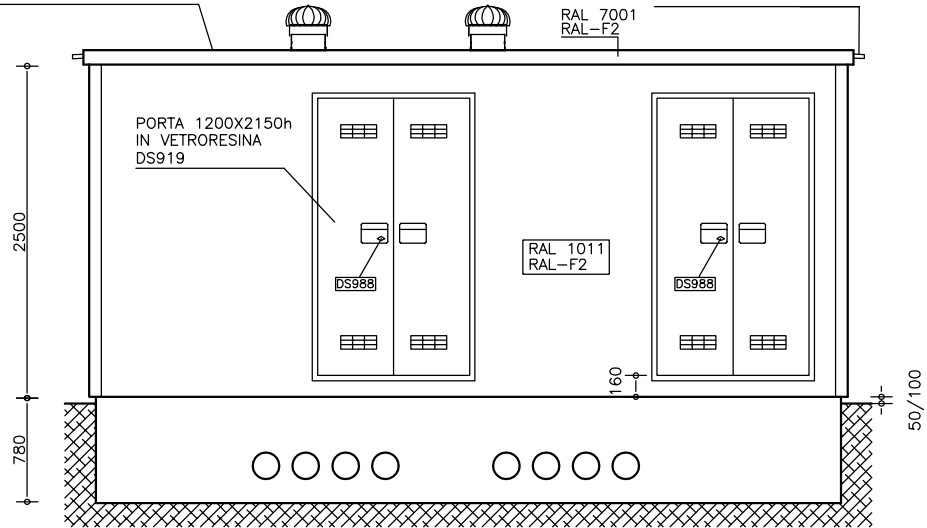
FERRARI GIUSEPPE S.R.L. via Industriale 27 36043 Camisano V.no (VI) T. 0444-410325 F. 0444-410326 ferrari@ferrarcabine.it

GUAINA BITUMINOSA IMPERMEABILIZZANTE
PROTETTA CON GRANIGLIA DI ARDESIA

ASPIRATORE EOLICO
IN ACCIAIO INOX

ASPIRATORE EOLICO
IN ACCIAIO INOX

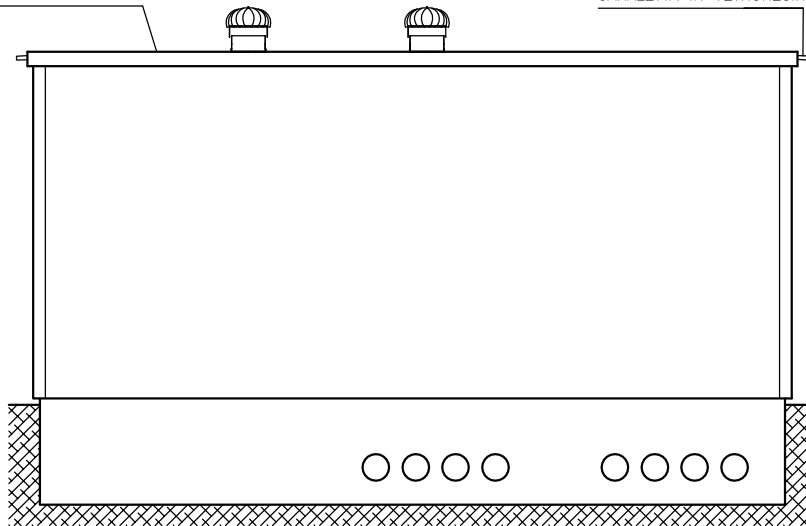
CANALETTA IN VETRORESINA SP 3



PROSPETTO FRONTALE

GUAINA BITUMINOSA IMPERMEABILIZZANTE
PROTETTA CON GRANIGLIA DI ARDESIA

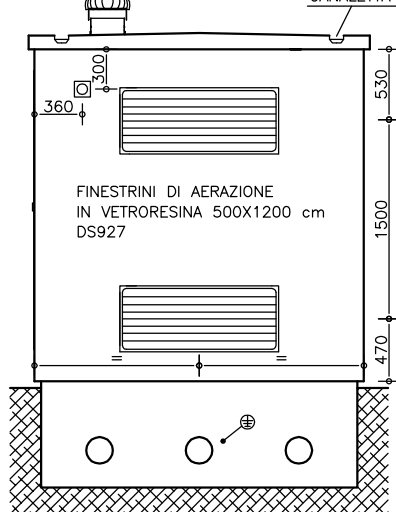
CANALETTA IN VETRORESINA SP 3



PROSPETTO RETRO

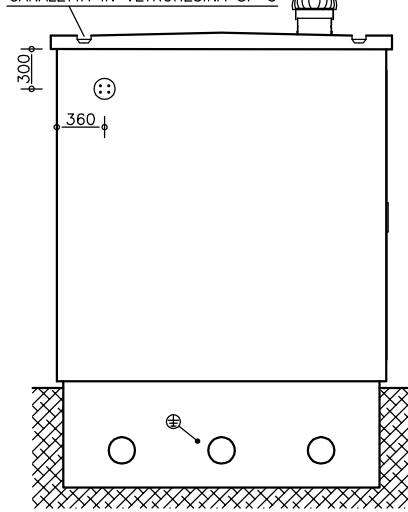
ASPIRATORE EOLICO
IN ACCIAIO INOX

CANALETTA IN VETRORESINA SP 3



FIANCO DESTRO

CANALETTA IN VETRORESINA SP 3



FIANCO SINISTRO

REVISIONE

GRADO 00

CABINA OMOLOGATA ENEL



Mod. 07.1 rev. 01

MODELLO CABINA

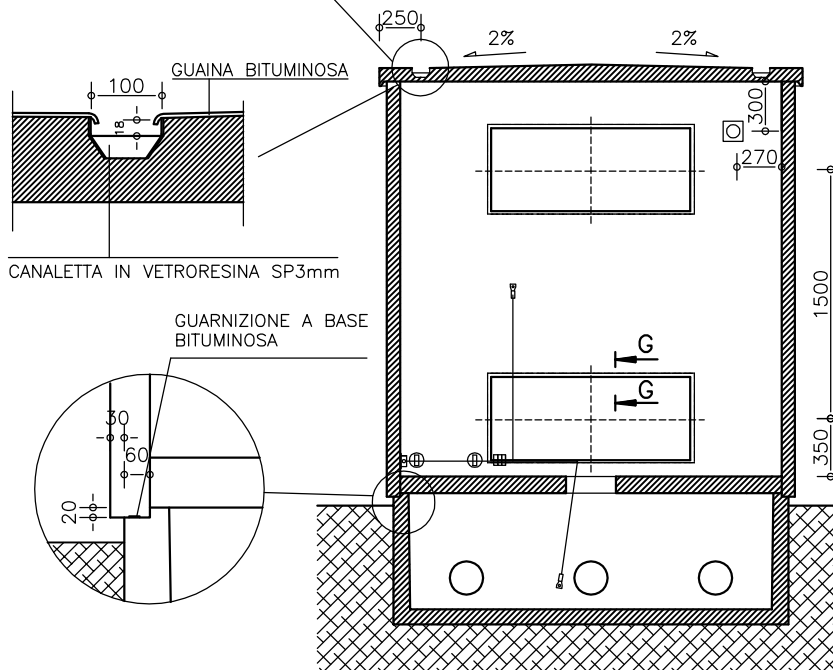
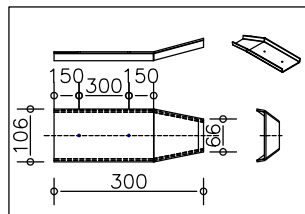
DG 2061 ED. 7[^]

FERRARI GIUSEPPE S.R.L. via Industriale 27 36043 Camisano V.no (VI) T. 0444-410325 F. 0444-410326 ferrari@ferrarcabine.it

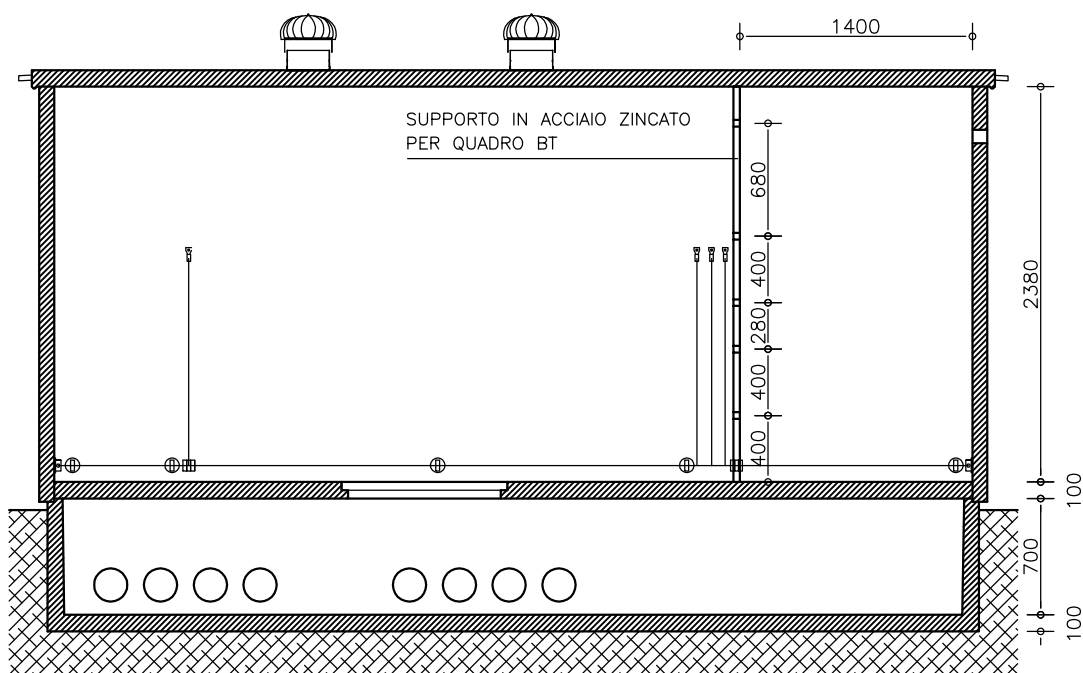
AZIENDA QUALIFICATA ENEL

CABINA ELETTRICA PREFABBRICATA IN C.A.V.





SEZIONE A-A



SEZIONE B-B

REVISIONE

GRADO 00

CABINA OMOLOGATA ENEL



Mod. 07.1 rev. 01

MODELLO CABINA

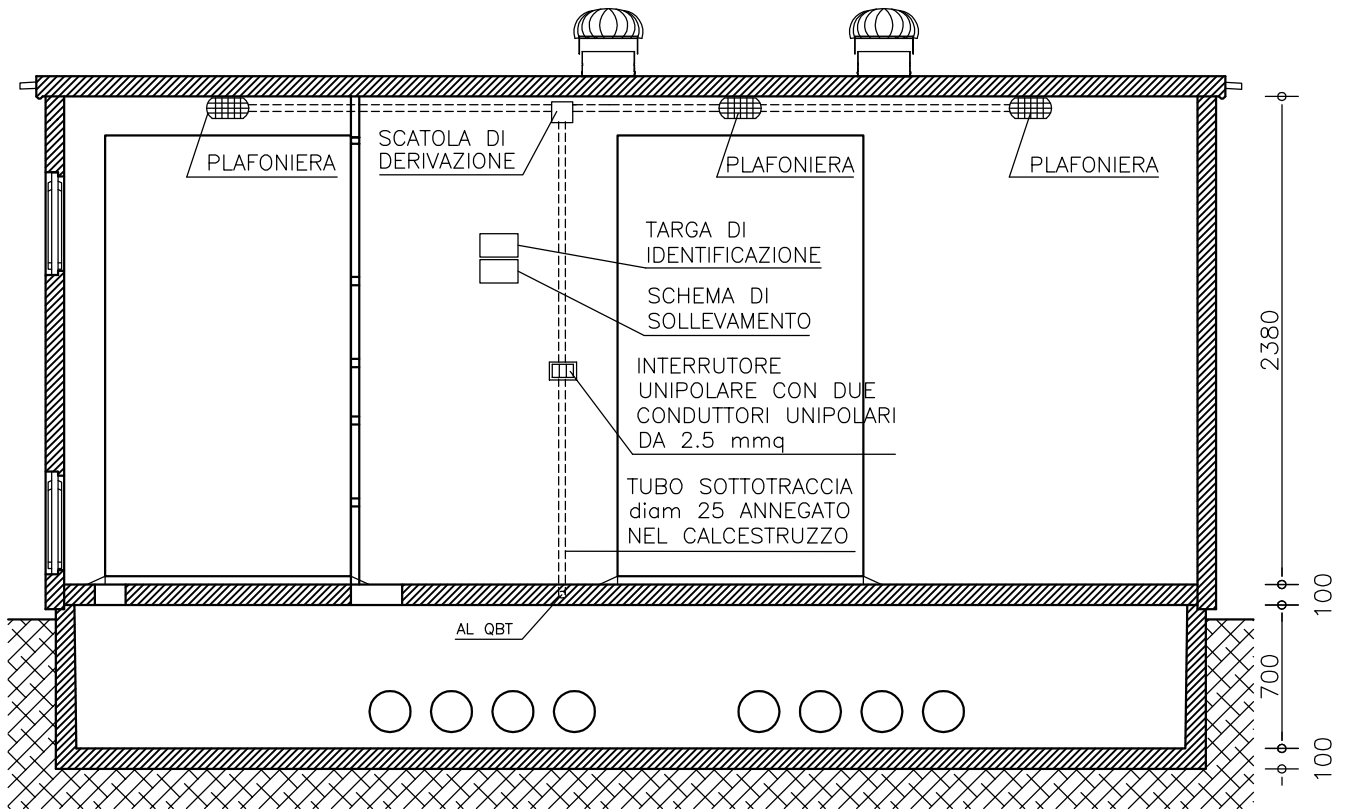
DG 2061 ED. 7^e

FERRARI GIUSEPPE S.R.L. via Industriale 27 36043 Camisano V.no (VI) T. 0444-410325 F. 0444-410326 ferrari@ferrarcabine.it

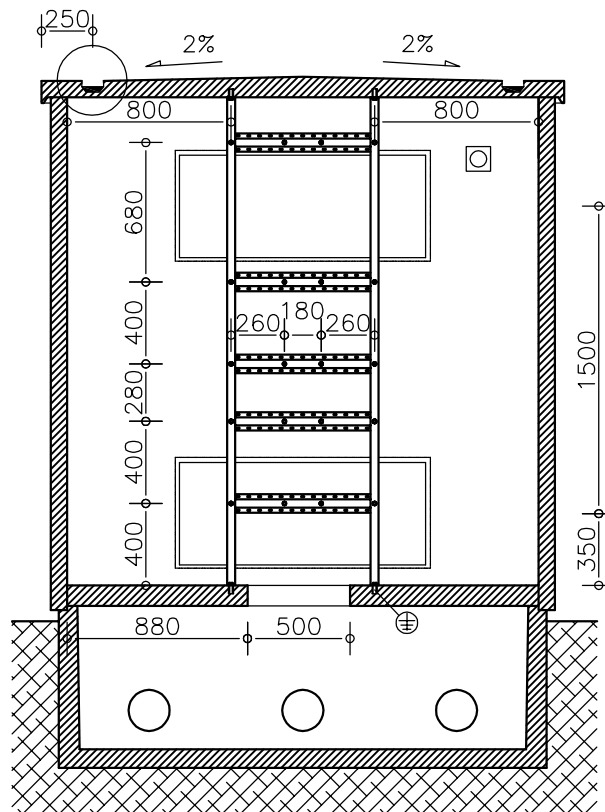
AZIENDA QUALIFICATA ENEL

CABINA ELETTRICA PREFABBRICATA IN C.A.V.

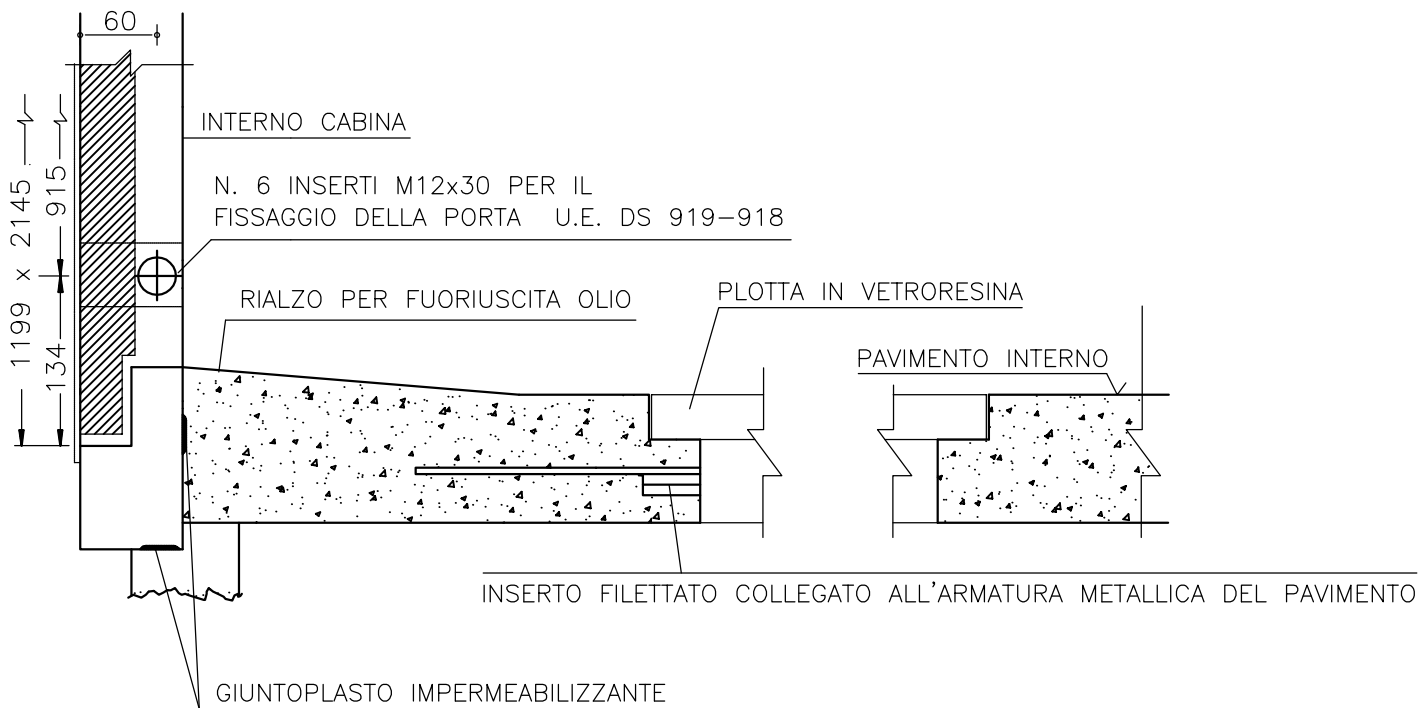




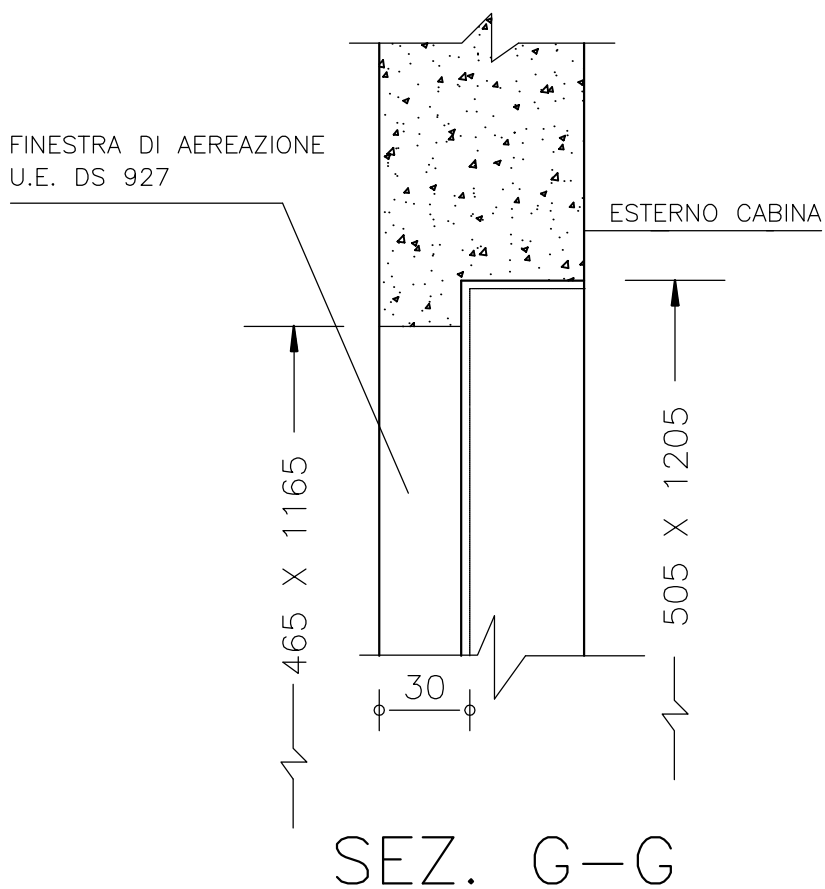
SEZIONE C-C



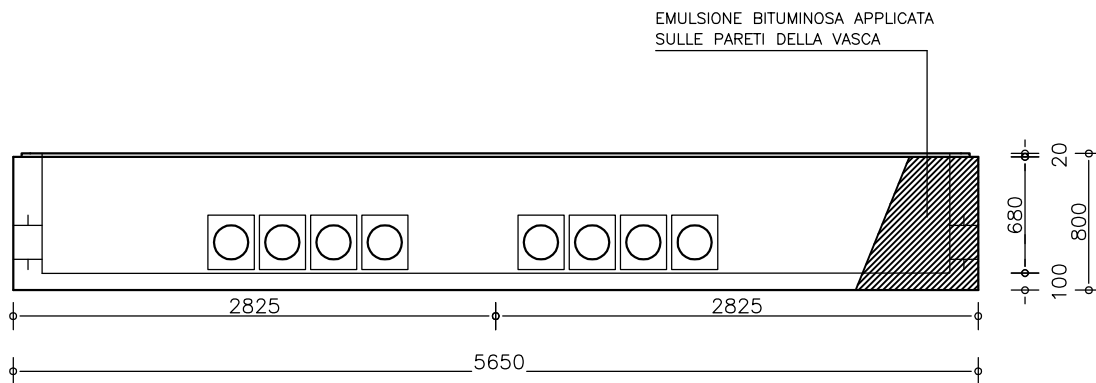
SEZIONE I-I



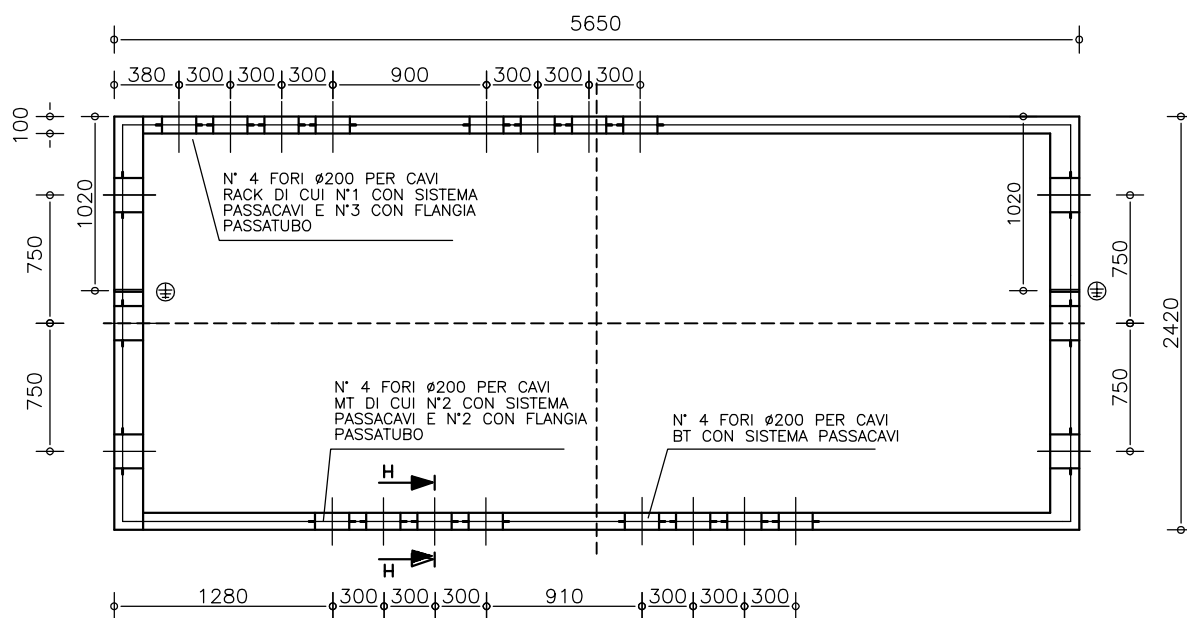
SEZ. E-E



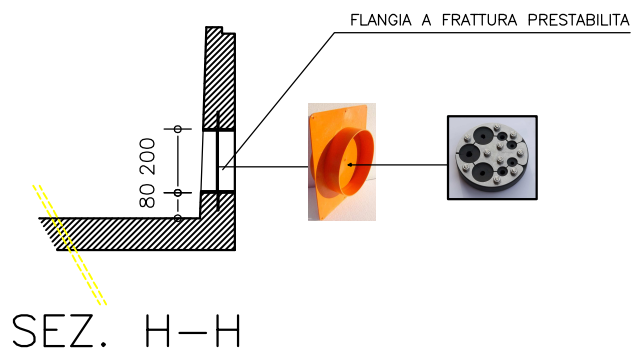
SEZ. G-G



FRONTE FONDAZIONE

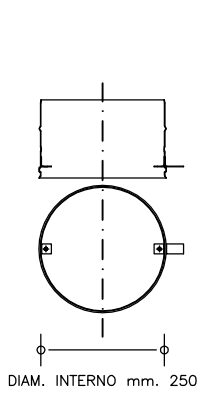


PIANTA FONDAZIONE

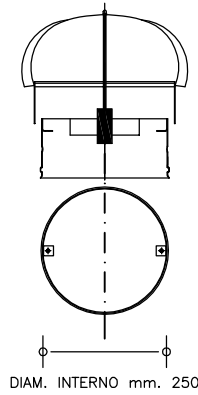


SEZ. H-H

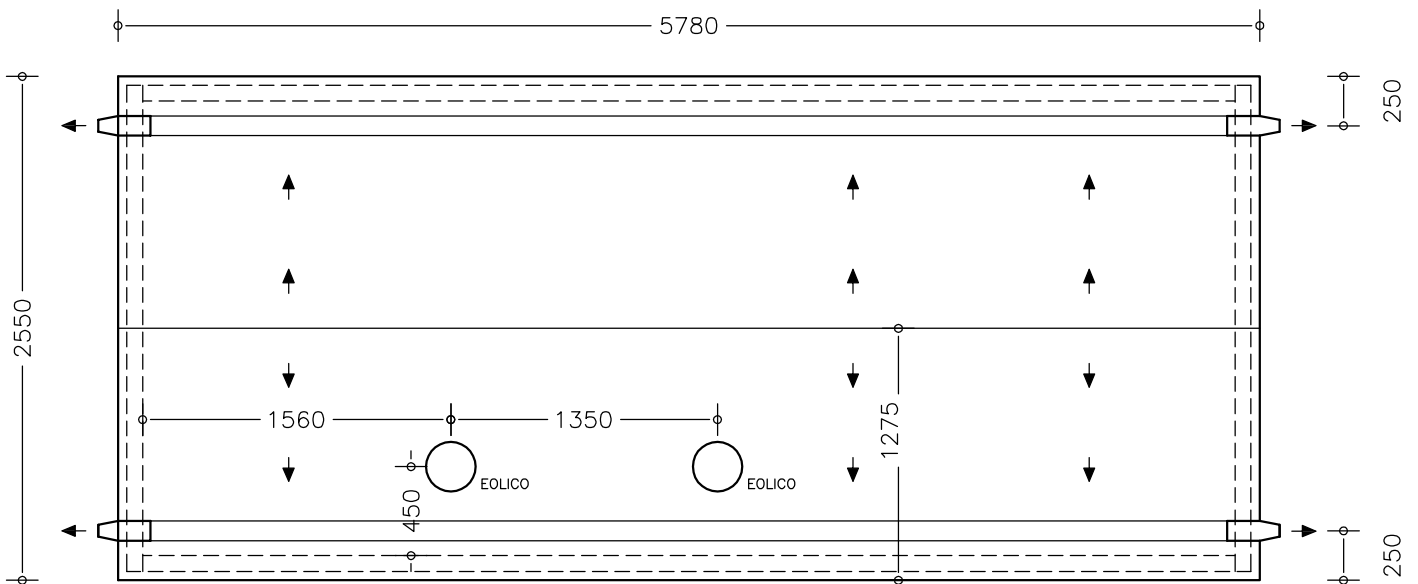
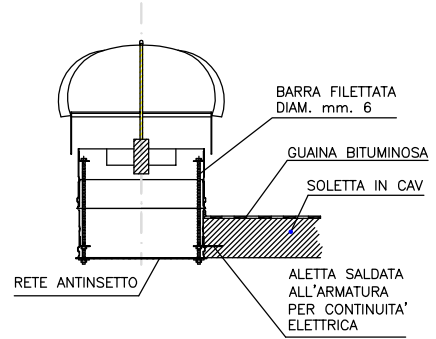
COLLARE IN ACCIAIO INOX DA
ANNEGARE NEL GETTO DELLA
SOLETTA DI COPERTURA



AREATORE IN ACCIAIO INOX DIAM.
UTILE DI AREAZIONE mm. 250, CON
ROTAZIONE A DOPPIO CUSCINETTO
IN BAGNO D'OLIO



SCHEMA MONATAGGIO AREATORE



PIANTA COPERTURA CABINA DG2061 "BOX ROMA"

REVISIONE

GRADO 00

CABINA OMOLOGATA ENEL



Mod. 07.1 rev. 01

MODELLO CABINA

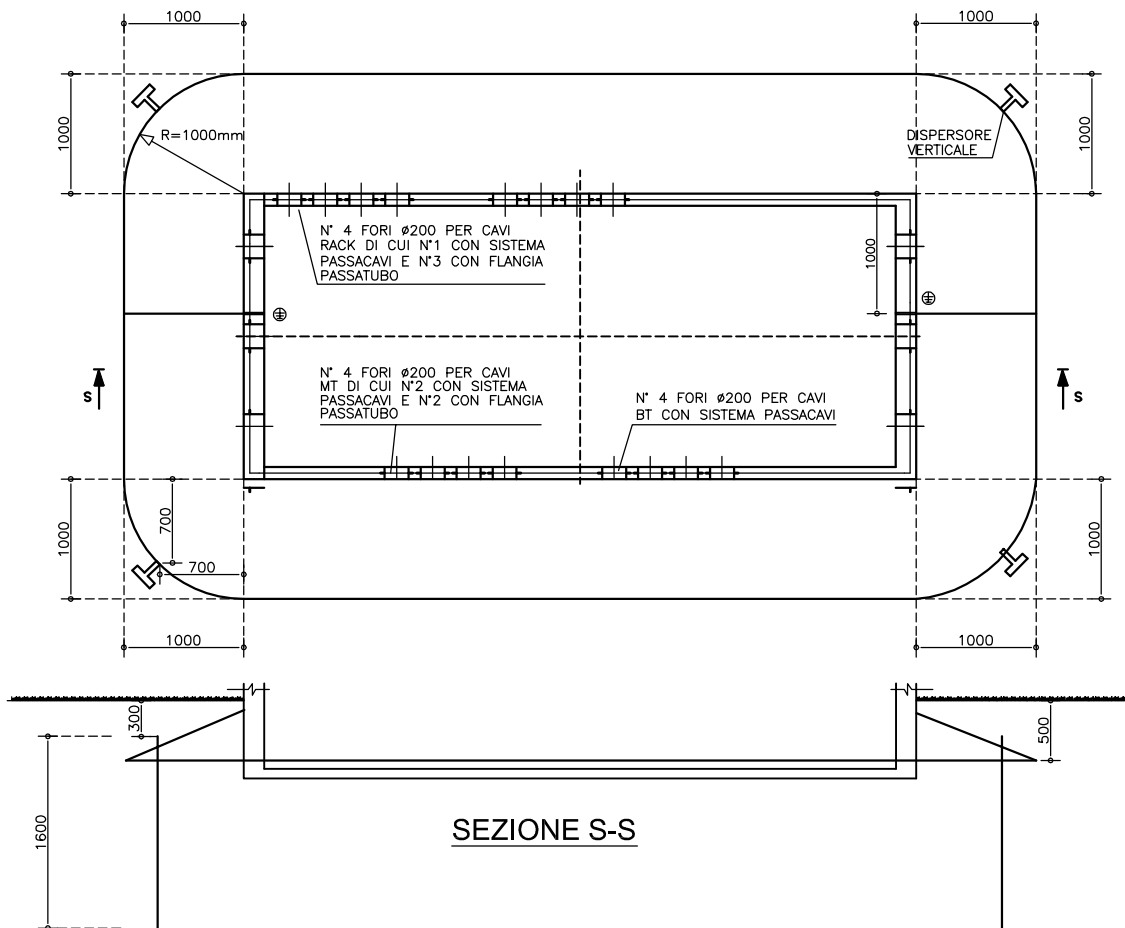
DG 2061 ED. 7~

FERRARI GIUSEPPE S.R.L. via Industriale 27 36043 Camisano V.no (VI) T. 0444-410325 F. 0444-410326 ferrari@ferrarcabine.it

AZIENDA QUALIFICATA ENEL

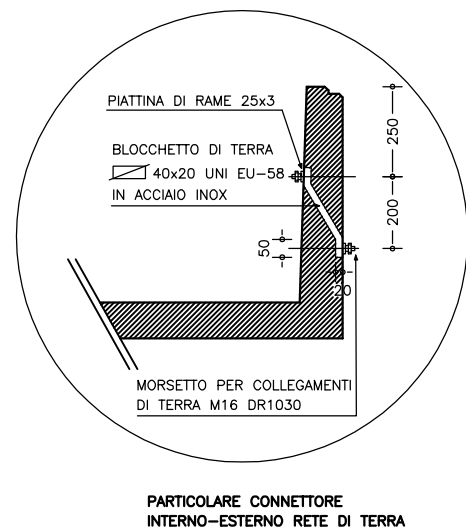
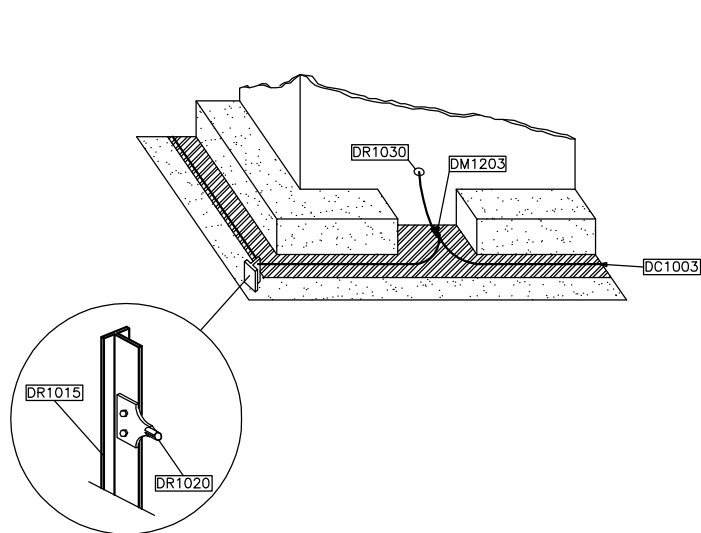
CABINA ELETTRICA PREFABBRICATA IN C.A.V.





TERRE ESTERNE CABINA DG2061 "BOX ROMA"

SIGLA	DESCRIZIONE	QUANTITA'
DR 1015	Paletto di terra in profilato di acciaio	n° 4
DC 1003	Conduttore a corda di rame diam. 7.56 sez. 35mmq	m 27~
DM 1203	Morsetto bifilare a compressione	n° 2
DR 1020	Capocorda a compressione dritto per corda di rame diam.7.56 con attacco piatto a due fori per paletto di terra	n° 4



REVISIONE

CABINA OMOLOGATA ENEL



MODELLO CABINA

DG 2061 ED. 7[^]

AZIENDA QUALIFICATA ENEL

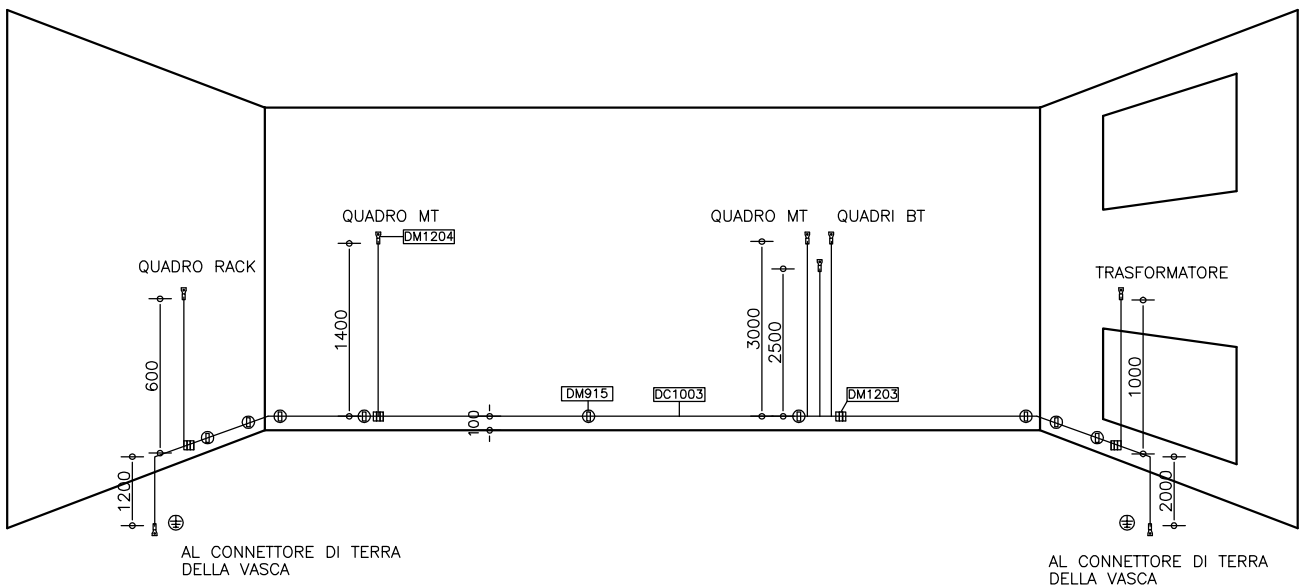
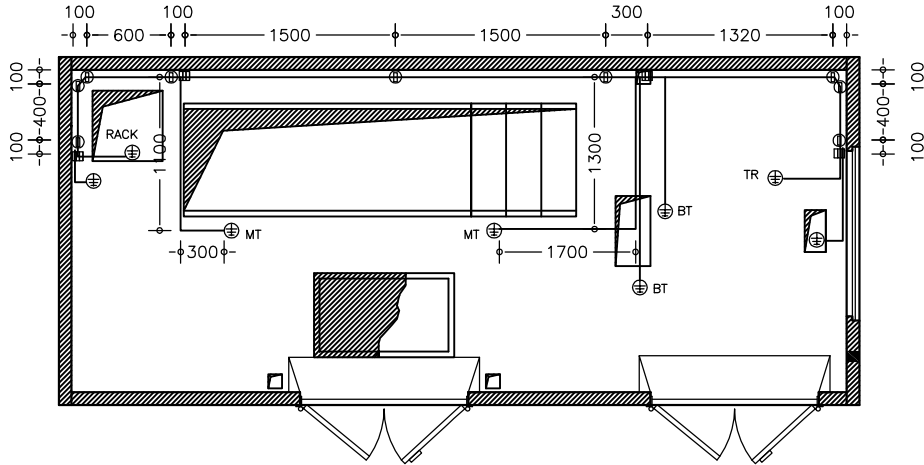


CABINA ELETTRICA PREFABBRICATA IN C.A.V.

Mod. 07.1 rev. 01

FERRARI GIUSEPPE S.R.L. via Industriale 27 36043 Camisano V.no (VI) T. 0444-410325 F. 0444-410326 ferrari@ferrarcabine.it

RETE DI TERRA INTERNA



TERRE INTERNE CABINA DG2061 "BOX ROMA"

SIGLA	DESCRIZIONE	QUANTITA'
DC 1003	Conduttore a corda di rame ϕ 7.56 sez. 35 mmq	m 22,5 (*)
DM 915	Morsetto portante per conduttore di terra	n° 9 (*)
DM 1203	Morsetto bifilare a compressione	n° 6 (*)
DM 1204	Capocorda a compressione	n° 8 (*)

(*) Le quantità di questi materiali sono in ogni caso adeguate alle dimensioni della cabina ed al numero di quadri BT

REVISIONE

CABINA OMOLOGATA ENEL



MODELLO CABINA

DG 2061 ED. 7[^]

AZIENDA QUALIFICATA ENEL



CABINA ELETTRICA PREFABBRICATA IN C.A.V.

Mod. 07.1 rev. 01

FERRARI GIUSEPPE S.R.L. via Industriale 27 36043 Camlsano V.no (VI) T. 0444-410325 F. 0444-410326 ferrari@ferrarcabine.it

