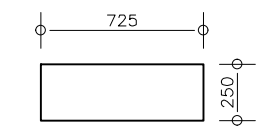
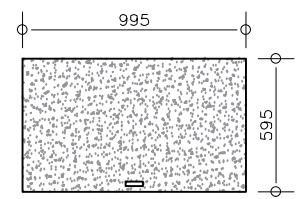


PAVIMENTO RIVESTITO CON TRATTAMENTO ANTIPOLVERE

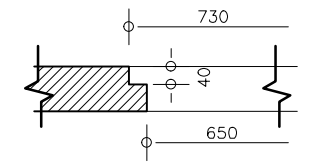
COPERTURE APERTURE PASSAGGIO CAVI  
LASTRE IN VETRORESINA SP. 40mm



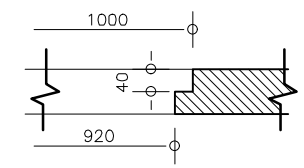
N° 6 COPERTURE FORI MT



COPERTURA PASSO UOMO ACCESSO VASCA  
IN VETRORESINA SPESSORE 50mm



SEZ. D-D



SEZ. F-F

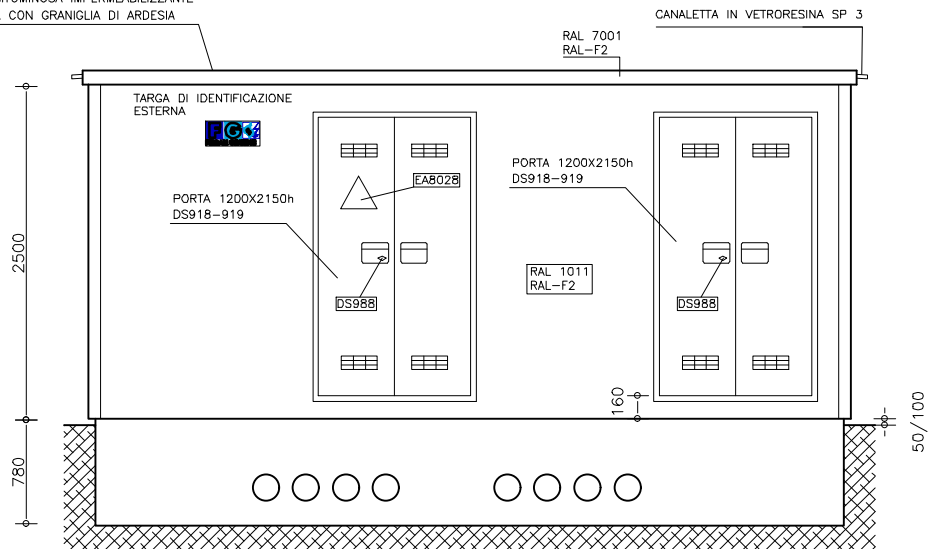
**PAVIMENTO CABINA DG2061 STANDARD BOX DISTRIBUZIONE ED. 9<sup>A</sup> VTR**  
**SCALA 1:50**



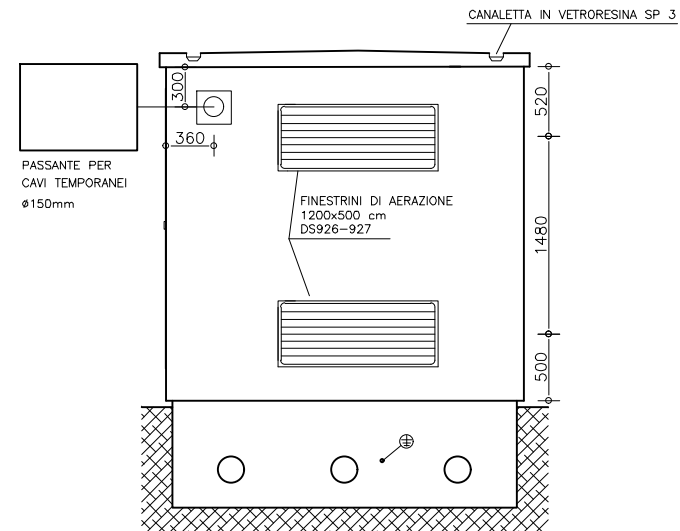
DESCRIZIONE REVISIONE	ELABORATO	REVISIONE	CLIENTE	DESCRIZIONE DOCUMENTO	COMMESSA N°	DESTINAZIONE
EMISSIONE	ZAMPIERI C.	DATA 31/01/22 REV. 00	E-DISTRIBUZIONE	PIANTA		VARIE FINO A 1000 M
ARCHIVIO FILE: RACCOLTA CABINE/DG2061 STANDARD BOX DISTRIBUZIONE ED9 VTR				FERRARI GIUSEPPE S.R.L. via Industriale 27 36043 Camisano V.no (VI) T. 0444-410325 F. 0444-410326 ferrari@ferrarcabine.it		CABINA PREFABBRICATA IN C.A.V.



GUAINA BITUMINOSA IMPERMEABILIZZANTE  
PROTETTA CON GRANIGLIA DI ARDESIA

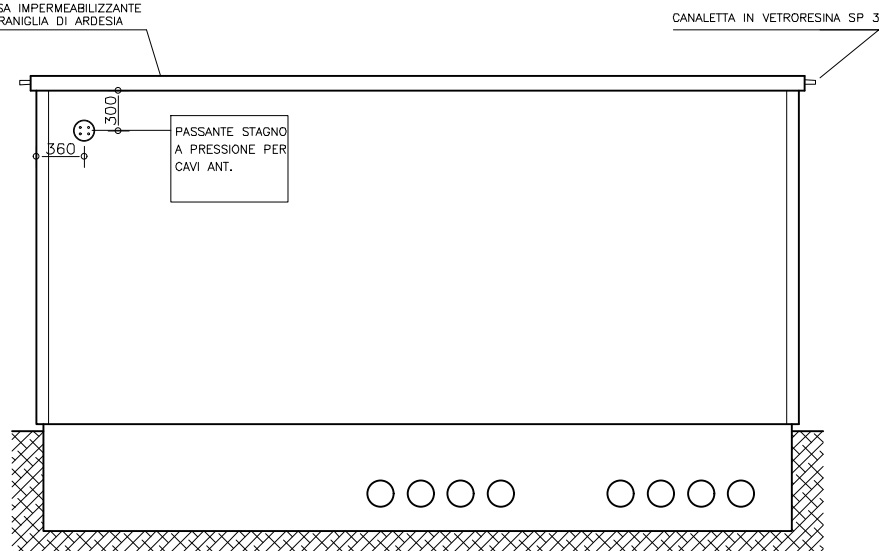


PROSPETTO FRONTALE



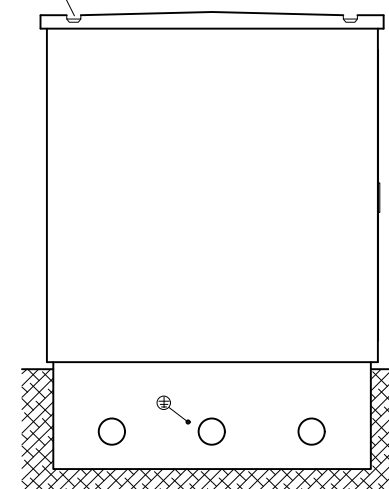
FIANCO DESTRO

GUAINA BITUMINOSA IMPERMEABILIZZANTE  
PROTETTA CON GRANIGLIA DI ARDESIA



PROSPETTO RETRO

CANALETTA IN VETRORESINA SP 3

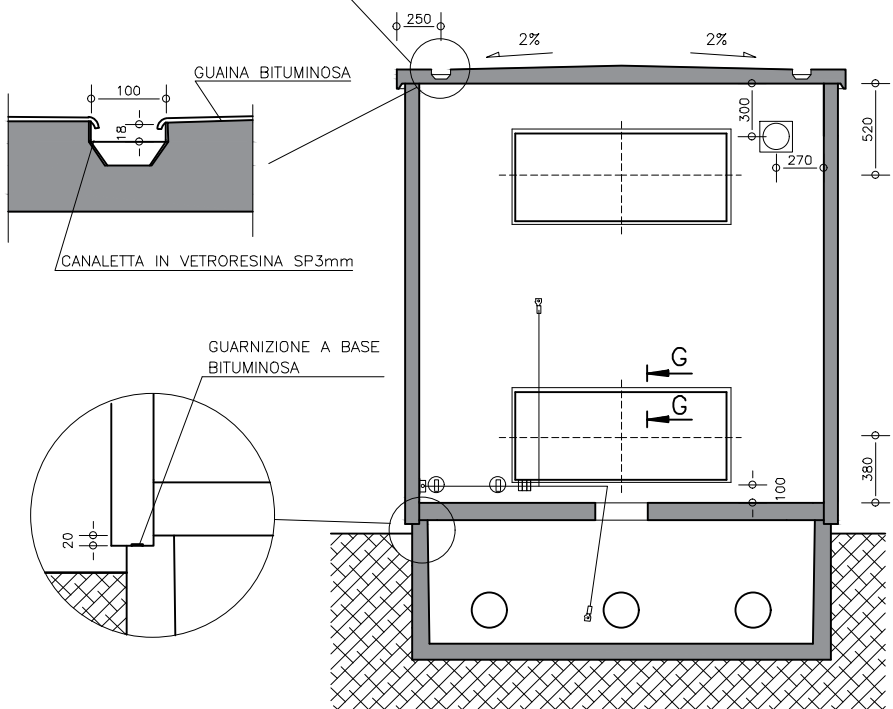
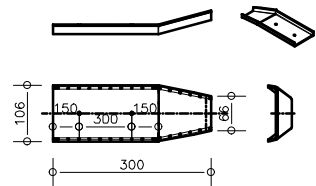


FIANCO SINISTRO

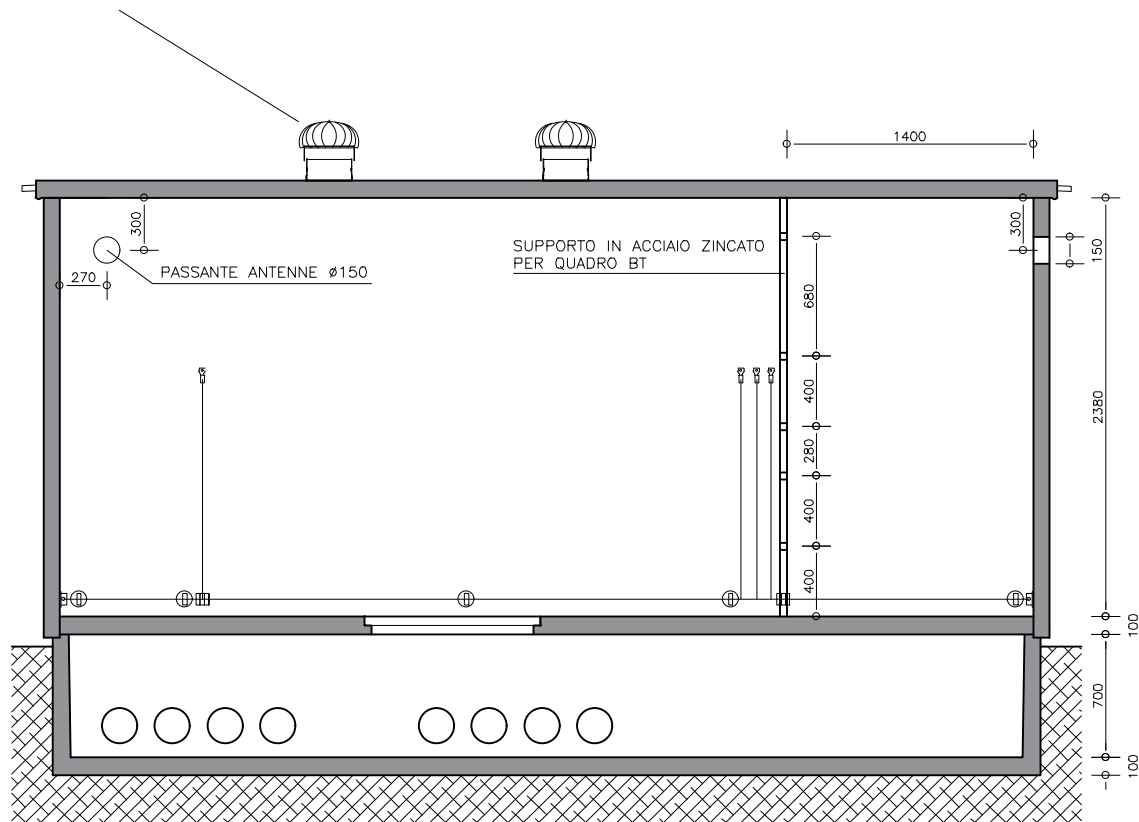
PROSPETTI CABINA DG2061 STANDARD BOX DISTRIBUZIONE ED. 9<sup>A</sup> VTR

SCALA 1:70

DESCRIZIONE	REVISIONE	ELABORATO	REVISIONE	CLIENTE	DESCRIZIONE DOCUMENTO	COMMESSA N°	DESTINAZIONE
EMISSIONE	ZAMPIERI C.	DATA	31/01/22	E-DISTRIBUZIONE	PROSPETTI	FOGLIO 02 / 08	VARIE FINO A 1000 M
		REV.	00				CABINA PREFABBRICATA IN C.A.V.
ARCHIVIO FILE: RACCOLTA CABINE/DG2061 STANDARD BOX DISTRIBUZIONE ED9 VTR				Mod. 07.1 rev. 01			
					FERRARI GIUSEPPE S.R.L. via Industriale 27 36043 Camisano V.no (VI) T. 0444-410325 F. 0444-410326 ferrari@ferrarcabine.it		



SEZIONE A-A



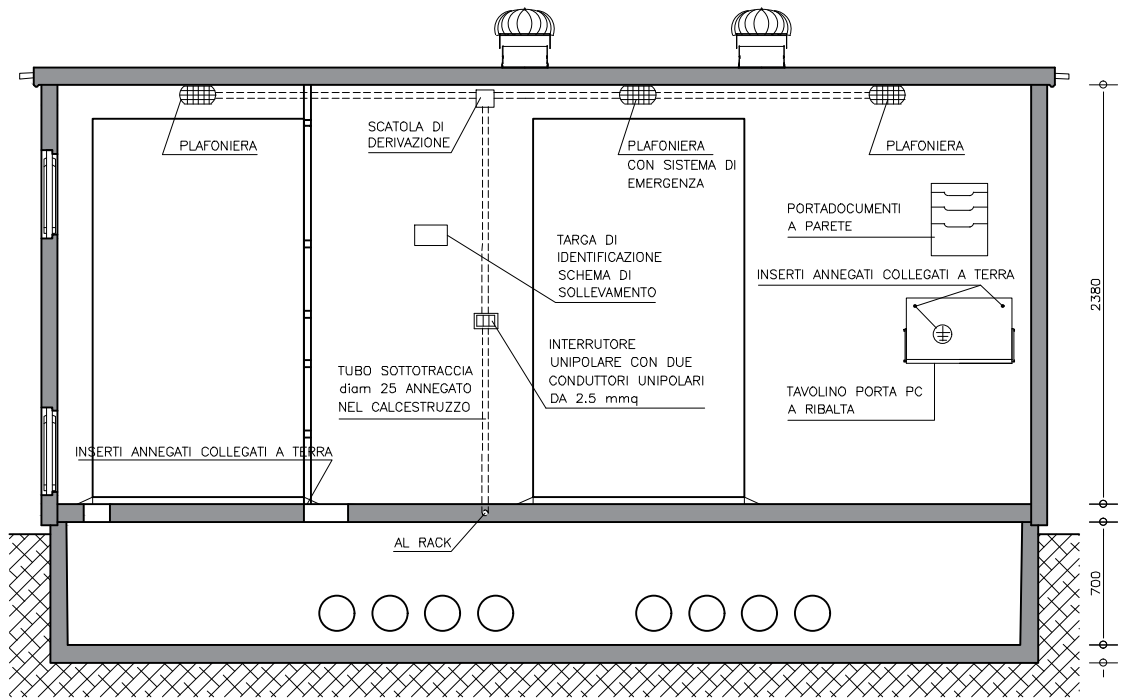
SEZIONE B-B

# SEZIONI CABINA DG2061 STANDARD BOX DISTRIBUZIONE ED. 9<sup>A</sup> VTR

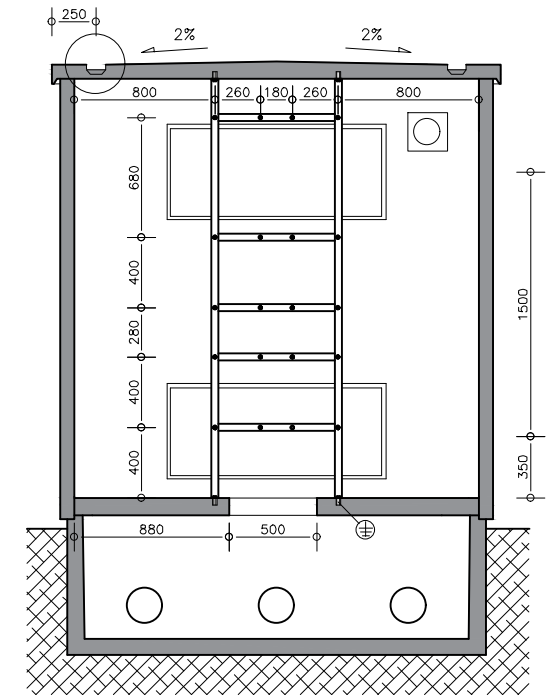
SCALA 1:50

DESCRIZIONE REVISIONE	ELABORATO	REVISIONE		CLIENTE	DESCRIZIONE DOCUMENTO	COMMESSA N°	DESTINAZIONE
EMISSIONE	ZAMPIERI C.	DATA	31/01/22	E-DISTRIBUZIONE	SEZIONI	FOGLIO 03 / 08	VARIE FINO A 1000 M
		REV.	00				CABINA PREFABBRICATA IN C.A.V.
ARCHIVIO FILE: RACCOLTA CABINE/DG2061 STANDARD BOX DISTRIBUZIONE ED9 VTR					Mod. 07.1 rev. 01	FERRARI GIUSEPPE S.R.L. via Industriale 27 36043 Camisano V.no (VI) T. 0444-410325 F. 0444-410326 ferrari@ferrarcabine.it	



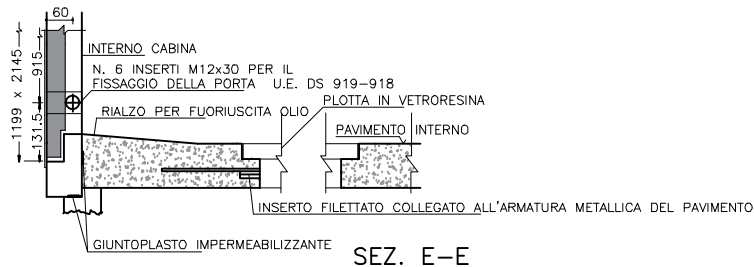


SEZIONE C-C



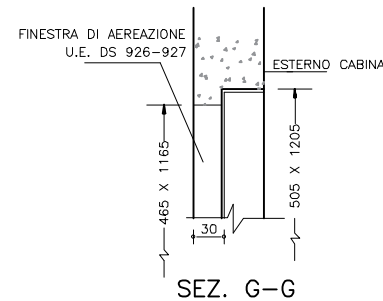
SEZIONE I-I

PARTICOLARE NON IN SCALA



SEZ. E-E

PARTICOLARE NON IN SCALA



SEZ. G-G

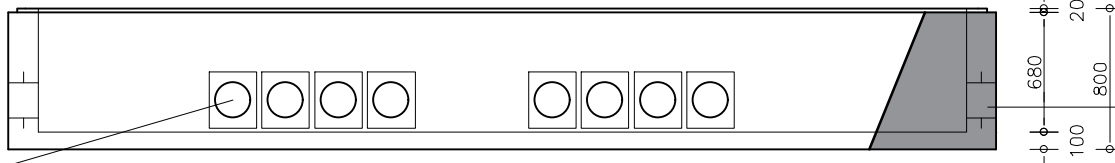
## SEZIONI CABINA DG2061 STANDARD BOX DISTRIBUZIONE ED. 9<sup>A</sup> VTR

SCALA 1:50

DESCRIZIONE REVISIONE	ELABORATO	REVISIONE		CLIENTE	DESCRIZIONE DOCUMENTO	COMMESSA N°	DESTINAZIONE
EMISSIONE	ZAMPIERI C.	DATA	31/01/22	E-DISTRIBUZIONE	SEZIONI	FOGLIO 04 / 08	VARIE FINO A 1000 M
		REV.	00				CABINA PREFABBRICATA IN C.A.V.
ARCHIVIO FILE: RACCOLTA CABINE/DG2061 STANDARD BOX DISTRIBUZIONE ED9 VTR					Mod. 07.1 rev. 01	FERRARI GIUSEPPE S.R.L. via Industriale 27 36043 Camisano V.no (VI) T. 0444-410325 F. 0444-410326 ferrari@ferrarcabine.it	

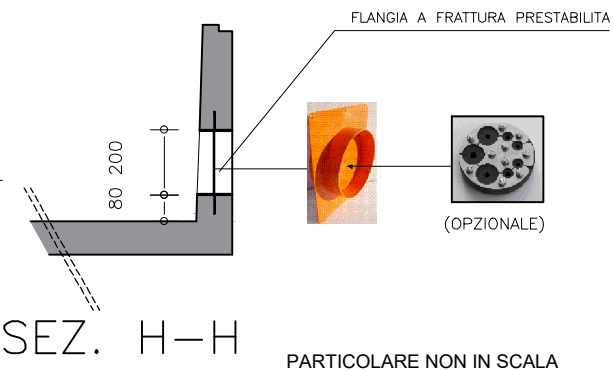
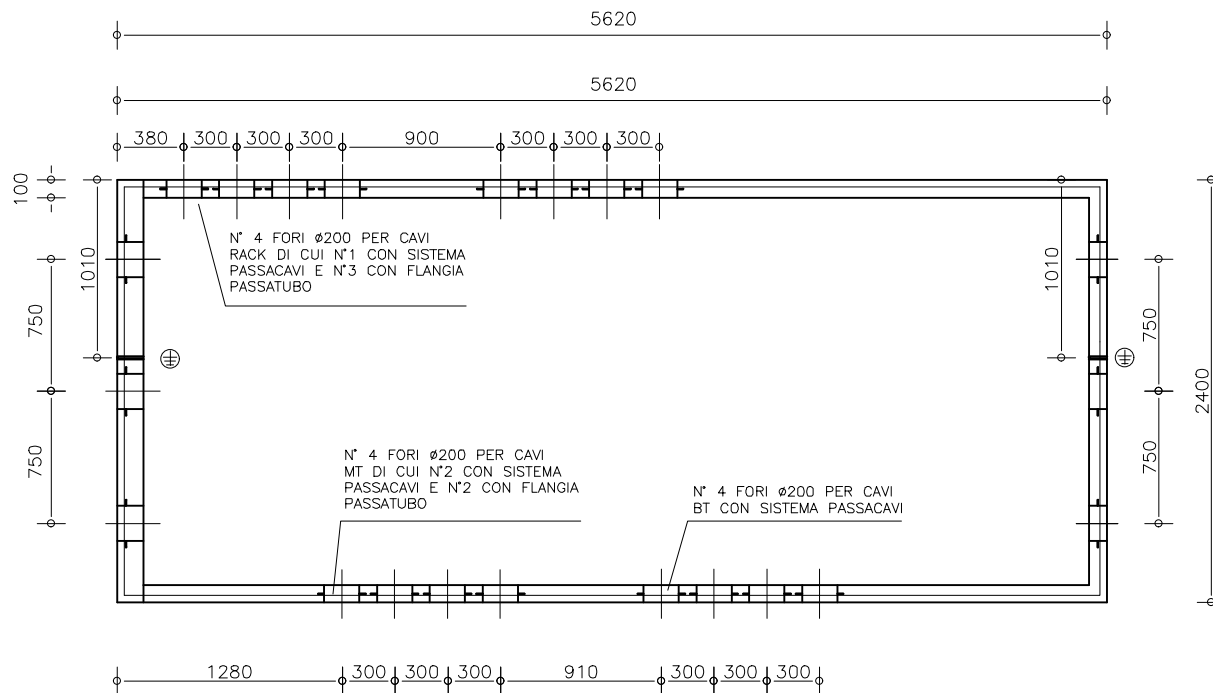


PASSANTE STAGNO HRD200  
(OPZIONALE)



EMULSIONE BITUMINOSA APPLICATA  
SULLE PARETI INTERNE ED  
ESTERNE E SUL FONDO INTERNO DELLA  
VASCA

## FRONTE FONDAZIONE

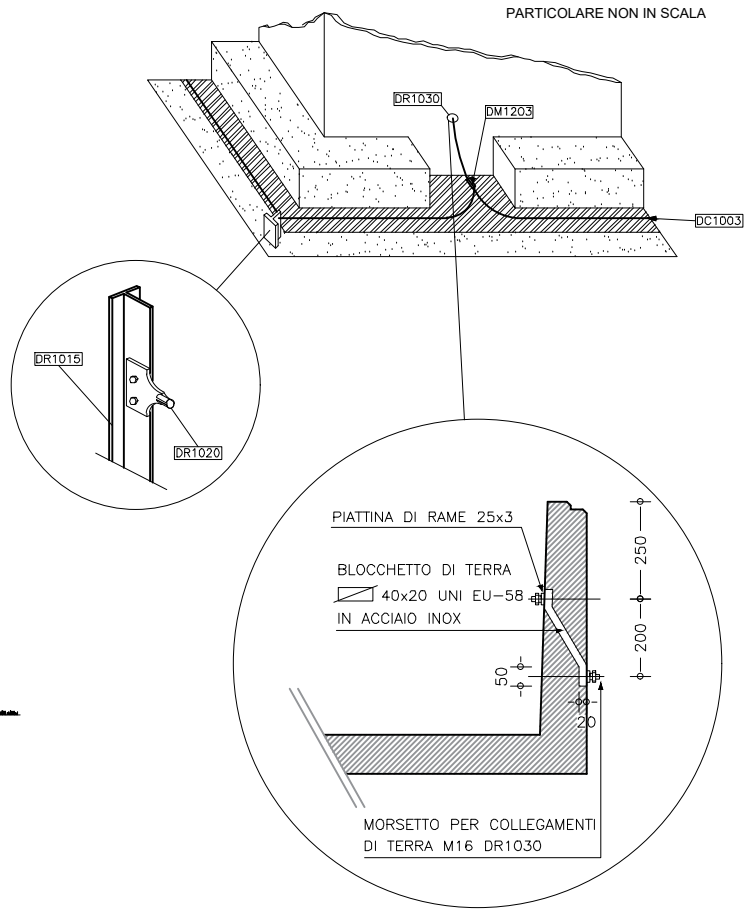
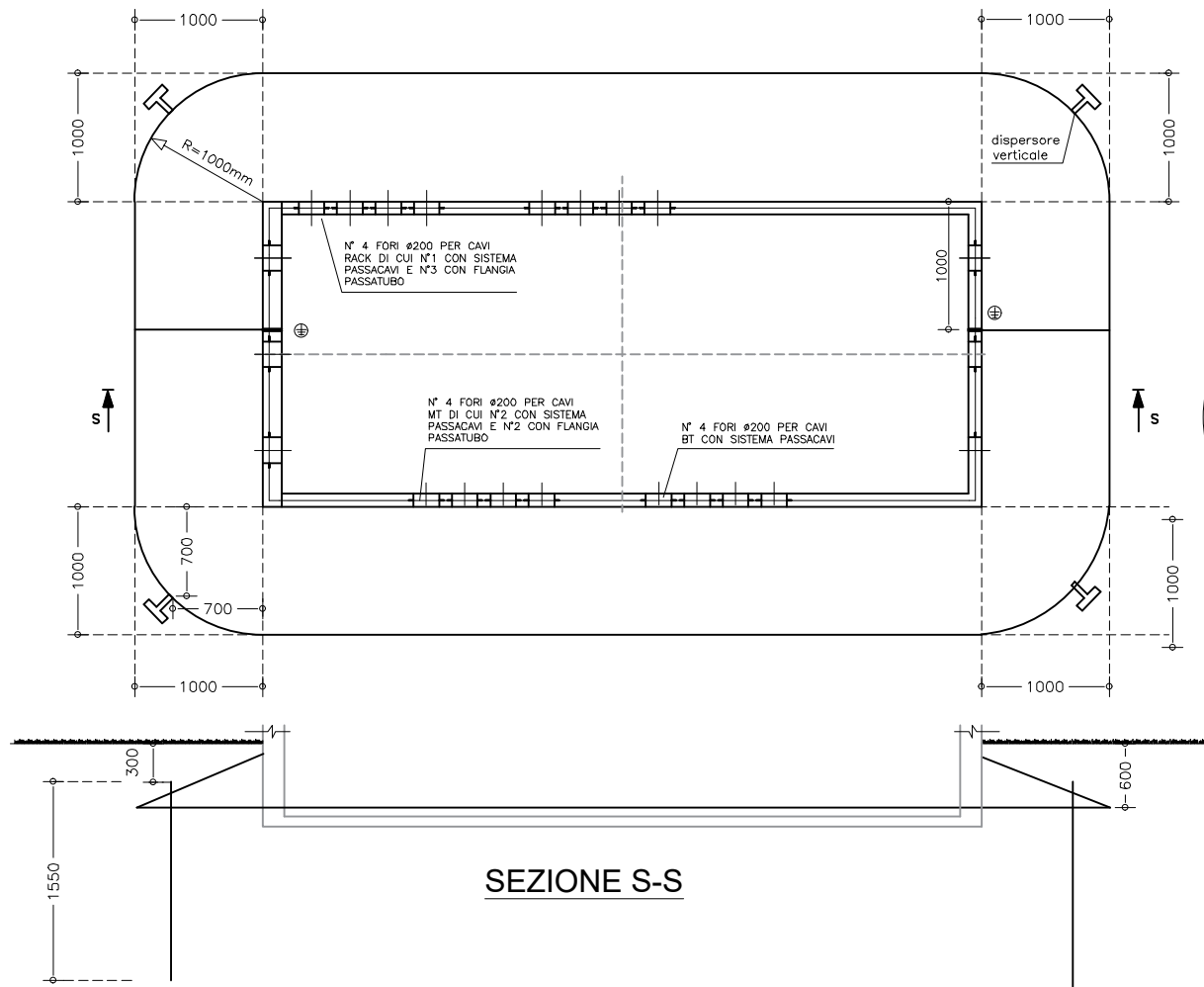


# VASCA DI FONDAZIONE CABINA DG2061 STANDARD BOX DISTRIBUZIONE ED. 9<sup>A</sup> VTR

SCALA 1:50

DESCRIZIONE REVISIONE	ELABORATO	REVISIONE		CLIENTE	DESCRIZIONE DOCUMENTO	COMMESSA N°	DESTINAZIONE
EMISSIONE	ZAMPIERI C.	DATA	31/01/22	E-DISTRIBUZIONE	FONDAZIONE	FOGLIO 05 / 08	VARIE FINO A 1000 M
		REV.	00				CABINA PREFABBRICATA IN C.A.V.
ARCHIVIO FILE: RACCOLTA CABINE/DG2061 STANDARD BOX DISTRIBUZIONE ED9 VTR					Mod. 07.1 rev. 01	FERRARI GIUSEPPE S.R.L. via Industriale 27 36043 Camisano V.no (VI) T. 0444-410325 F. 0444-410326 ferrari@ferrarcabine.it	





PARTICOLARE CONNETTORE  
INTERNO-ESTERNO RETE DI TERRA

SIGLA	DESCRIZIONE	QUANTITA'
DR 1015	Paletto di terra in profilato di acciaio	n° 4
DC 1003	Conduttore a corda di rame diam. 7.56 sez. 35mmq	m 27~
DM 1203	Morsetto bifilare a compressione	n° 2
DR 1020	Capocorda a compressione dritto per corda di rame diam.7.56 con attacco piatto a due fori per paletto di terra	n° 4

## TERRE ESTERNE CABINA DG2061 STANDARD BOX DISTRIBUZIONE ED. 9ª VTR

SCALA 1:60

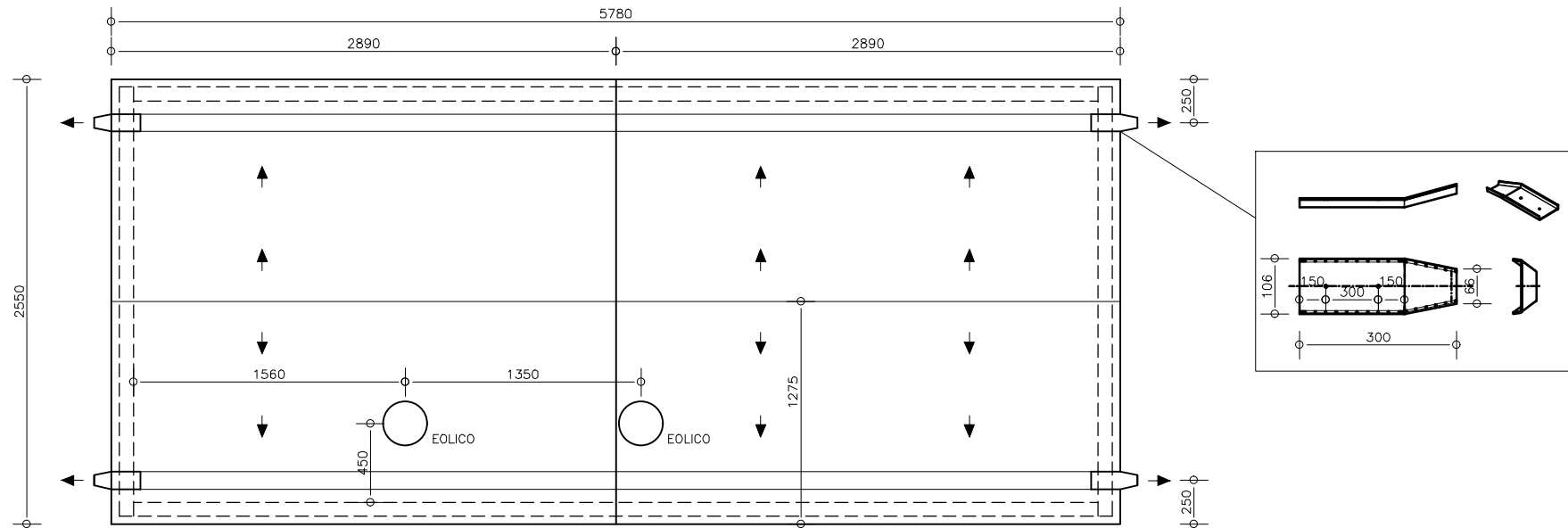
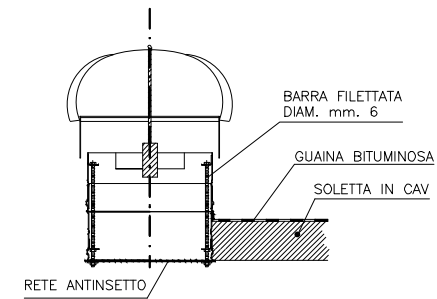
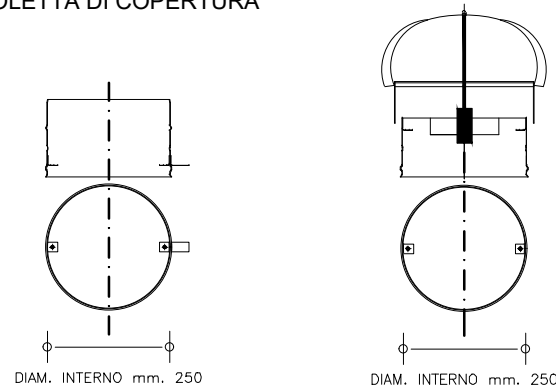
DESCRIZIONE REVISIONE	ELABORATO	REVISIONE	CLIENTE	DESCRIZIONE DOCUMENTO	COMMESSA N°	DESTINAZIONE
EMISSIONE	ZAMPIERI C.	DATA 31/01/22 REV. 00	E-DISTRIBUZIONE	MESSA A TERRA ESTERNA		VARIE FINO A 1000 M
ARCHIVIO FILE: RACCOLTA CABINE/DG2061 STANDARD BOX DISTRIBUZIONE ED9 VTR				FERRARI GIUSEPPE S.R.L. via Industriale 27 36043 Camisano V.no (VI) T. 0444-410325 F. 0444-410326 ferrari@ferrarcabine.it		CABINA PREFABBRICATA IN C.A.V.



AREATORE IN ACCIAIO INOX DIAM.  
UTILE DI AREAZIONE mm. 250, CON  
ROTAZIONE A DOPPIO CUSCINETTO  
IN BAGNO D'OLIO

COLLARE IN ACCIAIO INOX DA  
ANNEGARE NEL GETTO DELLA  
SOLETTA DI COPERTURA

SCHEMA MONATAGGIO AREATORE

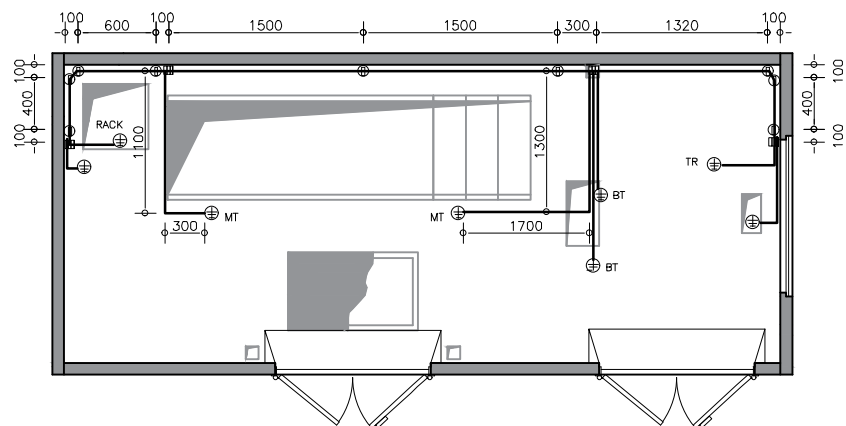


# PIANTA COPERTURA CABINA DG2061 STANDARD BOX DISTRIBUZIONE ED. 9<sup>A</sup> VTR

SCALA 1:50

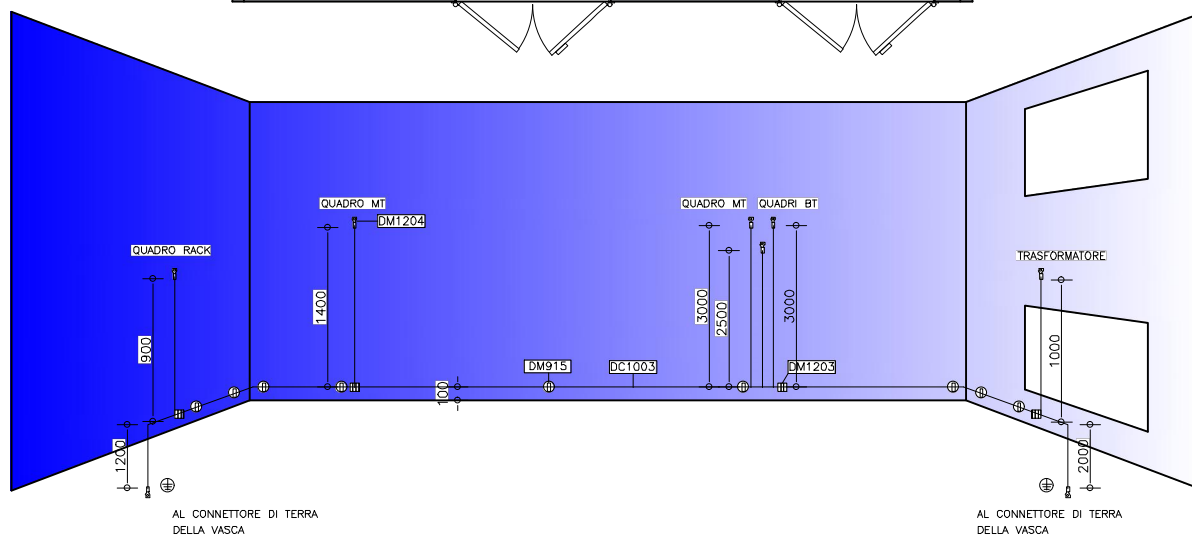
DESCRIZIONE REVISIONE	ELABORATO	REVISIONE		CLIENTE	DESCRIZIONE DOCUMENTO	COMMESSA N°	DESTINAZIONE	
EMISSIONE	ZAMPIERI C.	DATA	31/01/22	E-DISTRIBUZIONE	COPERTURA	FOGLIO 07 / 08	VARIE FINO A 1000 M	
		REV.	00				CABINA PREFABBRICATA IN C.A.V.	
ARCHIVIO FILE: RACCOLTA CABINE/DG2061 STANDARD BOX DISTRIBUZIONE ED9 VTR				Mod. 07.1 rev. 01	 <b>FERRARI GIUSEPPE S.R.L.</b>			FERRARI GIUSEPPE S.R.L. via Industriale 27 36043 Camisano V.no (VI) T. 0444-410325 F. 0444-410326 ferrari@ferrarcabine.it

## RETE DI TERRA INTERNA



SIGLA	DESCRIZIONE	QUANTITA'
DC 1003	Conduttore a corda di rame $\varnothing$ 7.56 sez. 35 mmq	m 22,8 (*)
DM 915	Morsetto portante per conduttore di terra	n° 9 (*)
DM 1203	Morsetto bifilare a compressione	n° 6 (*)
DM 1204	Capocorda a compressione	n° 8 (*)

(\*) Le quantità di questi materiali sono in ogni caso adeguate al numero di quadri BT richiesti in specifica d'ordine



## TERRE INTERNE CABINA DG2061 STANDARD BOX DISTRIBUZIONE ED. 9ª VTR

DESCRIZIONE REVISIONE	ELABORATO	REVISIONE	CLIENTE	DESCRIZIONE DOCUMENTO	COMMESSA N°	DESTINAZIONE
EMISSIONE	ZAMPIERI C.	DATA 31/01/22 REV. 00	E-DISTRIBUZIONE	MESSA A TERRA INTERNA		VARIE FINO A 1000 M
ARCHIVIO FILE: RACCOLTA CABINE/DG2061 STANDARD BOX DISTRIBUZIONE ED9 VTR				FERRARI GIUSEPPE S.R.L. via Industriale 27 36043 Camisano V.no (VI) T. 0444-410325 F. 0444-410326 ferrari@ferrarcabine.it		CABINA PREFABBRICATA IN C.A.V.



FOGLIO  
08 / 08